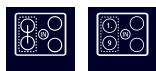
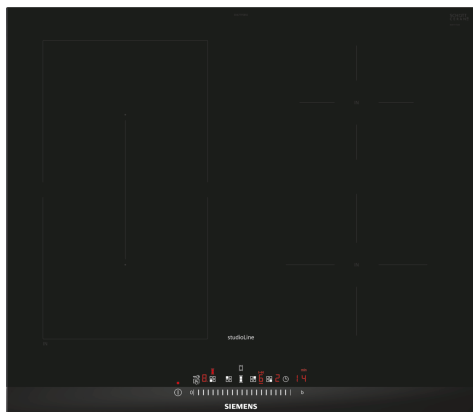


iQ500, Induktionshäll, 60 cm, Svart, med ram ED677FSB5E



Extra tillbehör

HZ390090	Wokpanna med lock
HZ394301	Sammanbindningslist för dominohällar
HZ9ES100 :	
HZ9FE280	Panna, ø 19 cm
HZ9SE030 :	
HZ9SE040	4 pieces Set
HZ9SE060	6 pieces Set

Den moderna kombinerbara induktionshällen - för ökad flexibilitet när du lagar mat.

- ✓ combiZone – kombinerar två induktionszoner för stora kastruller och stekpannor.
- ✓ touchSlider gör det enkelt att ställa in eller ändra temperatur direkt på skalan med en enda fingertryckning.
- ✓ Förinställda effektlägen gör det enkelt att justera temperaturen genom att flytta kärlet mellan zonerna, helt utan knapptryckning - powerMove.
- ✓ powerBoost – gör induktionszonen upp till 50 % mer effektiv.
- ✓ Timer med stoppfunktion ger säker avstängning av kokzonen när tillagningstiden löpt ut.

Beskrivning

Tekniska data

Produkttyp:	Häll m intg.styrning
Installationstyp:	Inbyggda
Energiförsörjning:	Elektrisk
Antal zoner/plattor som kan användas samtidigt:	4
Nischmått (H x B x D):	51 x 560-560 x 490-500 mm
Bredd:	602 mm
Mått:	51 x 602 x 520 mm
Emballagemått (H x B x D):	126 x 753 x 608 mm
Nettovikt:	12.0 kg
Bruttovikt:	14.3 kg
Restvärmeindikator:	Separat
Betjäning:	Front
Material produkt:	Glaskeramik
Hällens färg:	Svart
Anslutningskabelns längd:	110.0 cm
EAN kod:	4242003828038
Spänning:	220-240 V
Frekvens:	50; 60 Hz



iQ500, Induktionshäll, 60 cm, Svart, med ram ED677FSB5E

Beskrivning

- 60 cm: plats för 4 kastruller och stekpannor.

Flexibla kokzoner

- combiZone-kokzon, två kokzoner som kan användas separat eller kopplas ihop till en stor kokzon
- Kokzon främre vänstra: 190 mm, 210 mm, 2.2 kW (max. effekt 3.7 kW)
- Kokzon bakre vänstra: 190 mm, 210 mm, 2.2 kW (max. effekt 3.7 kW)
- Kokzon bakre högra: 145 mm, 1.4 kW (max. effekt 2.2 kW)
- Kokzon främre högra: 180 mm, 1.8 kW (max. effekt 3.1 kW)

Användarvänlighet

- touchSlider-styrning: styr effekten direkt med de inpräglade beröringsknapparna.
- 17 effektlägen: justera värmen exakt med 17 effektlägen (9 huvudlägen och 8 mellanlägen).
- Timer med avstängningsfunktion per kokzon
- : kokzonen stängs av vid slutet av den inställda tiden (t ex. när du kokar ägg).
- Äggklocka
- : ett alarm ringer vid slutet av den inställda tiden (t ex. för pasta).

Tidsbesparing och effektivitet

- powerBoost-funktion för alla induktionszoner
- : koka upp vatten snabbare tack vare 50% mer energi än vid högsta standardnivån.
- Automatisk värmereglering i två steg med powerMove: öka eller minska effekten enkelt genom att flytta kastrullen framåt eller bakåt.
- quickStart-funktion: när den slås på så väljer spisen automatiskt kokzon med kokkärl (i avstängt läge).
- reStart-funktion: om du av misstag skulle råka stänga av spisen, så behåller den alla tidigare inställningar om du slår på den igen inom 4 sekunder.

Design

- blackSteel Design, blackSteel

Säkerhet

- 2-stegs restvärmeindikering för varje kokzon: visar vilka kokzoner som fortfarande är varma.
- Barnsäkring: förhindrar oavsiktlig aktivering av spisplattorna.
- controlPanel Pause -funktion underlättar rengöring genom att låsa kontrollpanelen i 35 sekunder, Barnsäkring, powerManagement funktion, Kokkärlsavkänning, Automatisk säkerhetsavstängning: torka av vätska som kokat över utan att oavsiktligt ändra inställningarna (blockering av alla beröringsknappar i 30 sekunder).
- Huvudströmbrytare: stäng av alla kokzoner med en knapptryckning.
- Automatisk säkerhetsavstängning: som extra säkerhetsåtgärd så stängs värmen av efter en viss tid utan interaktion (går att ställa in).
- Display som visar energiförbrukning: visar elförbrukningen för när du senast lagade mat.

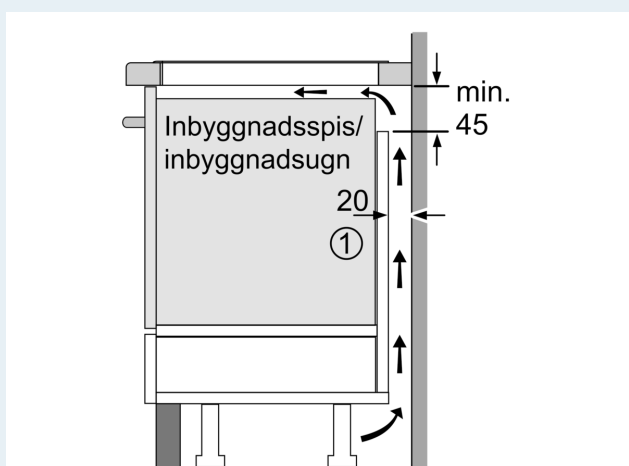
Installation

- Dimensioner (HxBxD mm): 51 x 602 x 520

- Nischstorlek som krävs för installation (HxBxD mm) : 51 x 560 x (490 - 500)
- Minsta tjocklek på bänkskiva: 16 mm
- Anslutningseffekt: 6900 W
- powerManagement funktion: begränsa den maximala effekten om det är nödvändigt (beror på säkringskydd vid elektrisk installation).
- Strömkabel: 1.1 m, Kabel ingår

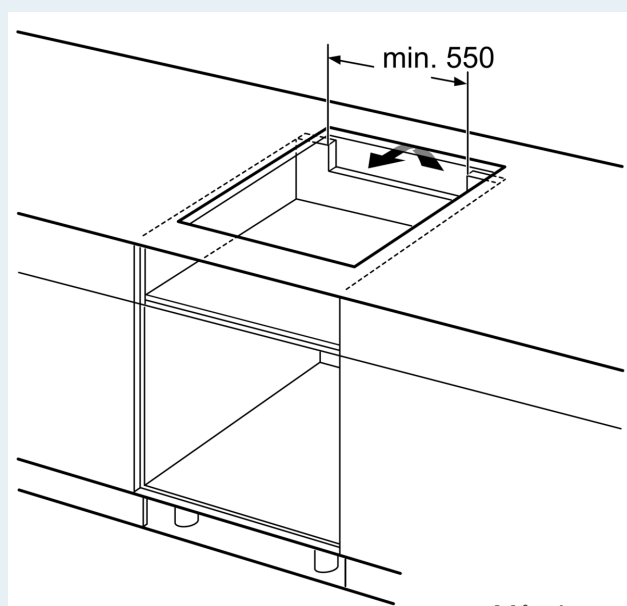
**iQ500, Induktionshäll, 60 cm,
Svart, med ram
ED677FSB5E**

Måttskisser



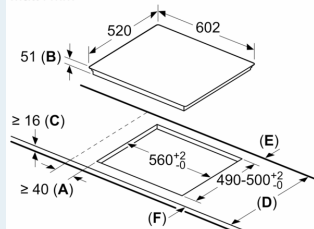
① Det måste finnas en ventilationspringa

Mått i mm



Mått i mm

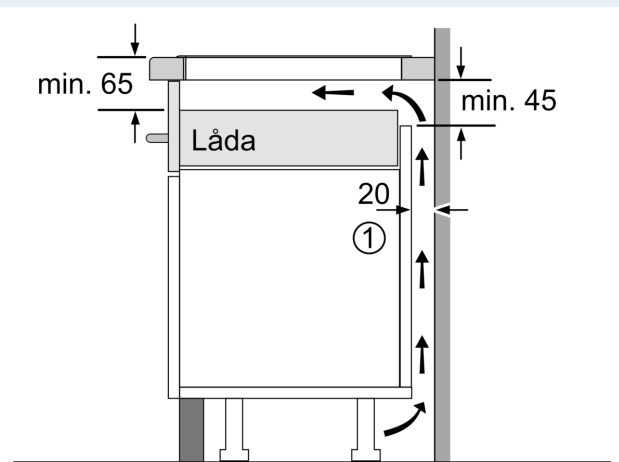
Mått i mm



A: Minimiavstånd från hållurtag till vägg.
B: Inbyggnadsdjup
C: Spalten mellan bänkskivyta och ugnfrontens överdel måste vara 30 mm. Se ugnens utrymmeskrav.

Bänkskivan du installerar hällen i måste tåla belastningar på ca 60 kg; använd lämpliga förstärkningar, om det behövs.

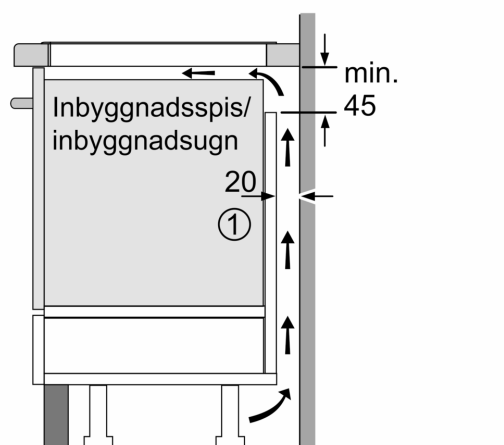
D	E	F
585-600	50	≥ 35
> 600	≥ 50	≥ 50



① Det måste finnas en ventilationspringa.

Mått i mm

Måttskisser



①
Det måste finnas en ventilationsspringa

Mått i mm